

試合結果(1/3)

別添 - 5

【 4人制 】

大会名: 12th iBC Cup

日付: 平成20年7月13日(日)

天候: 曇り

開催場所: 阿字ヶ浦

種目: 2人制男子&4人制

参加チーム

チーム名	選手名					
1 ニョッキーズ	1 泉田 茂作	2 泉田 ひとみ	3 深瀬 和浩	4 天沼 綾子	5 小池 淳	6 河野 大樹
2 チーム雑草軍団A	1 渡辺 悟志	2 菊地 正徳	3 遠藤 修	4 相澤 洋	5 渡辺 千晶	
3 平静Jump	1 山岡 士朗	2 菊池 真理子	3 三浦 流星	4 山内 晋	5	
4 プリンセスme	1 田所 美由紀	2 田所 勝也	3 山縣 修	4 南 顕一		
5 1-4	1 堀口 映美子	2 小原 克之	3 根本 仁見	4 根本 宏臣		
6 御谷湯	1 田中 彰	2 伊藤 道代	3 大藤 義昭	4 久保 大佑	5 都澤 みどり	
7 ぴよぱち	1 佐藤 ナオキ	2 佐藤 智明	3 和田 幸子	4 石川 智史		
8 チーム雑草軍団B	1 渡辺 康明	2 井川 友紀	3 大塚 晃司	4 菊池 浩二	5 菊地 まりな	
9 チーム橋建	1 磯目 啓介	2 須崎 悠介	3 大島 剛	4 大島 憲	5 小松崎 しげる	
10 iBC	1 藤枝 久枝	2 生駒 あさみ	3 高畠 里英子	4 本多 宏明	5 櫻村 将広	6 河野 洋平
	7 千葉 雄太	8 興梠 直樹				

予選リーグA

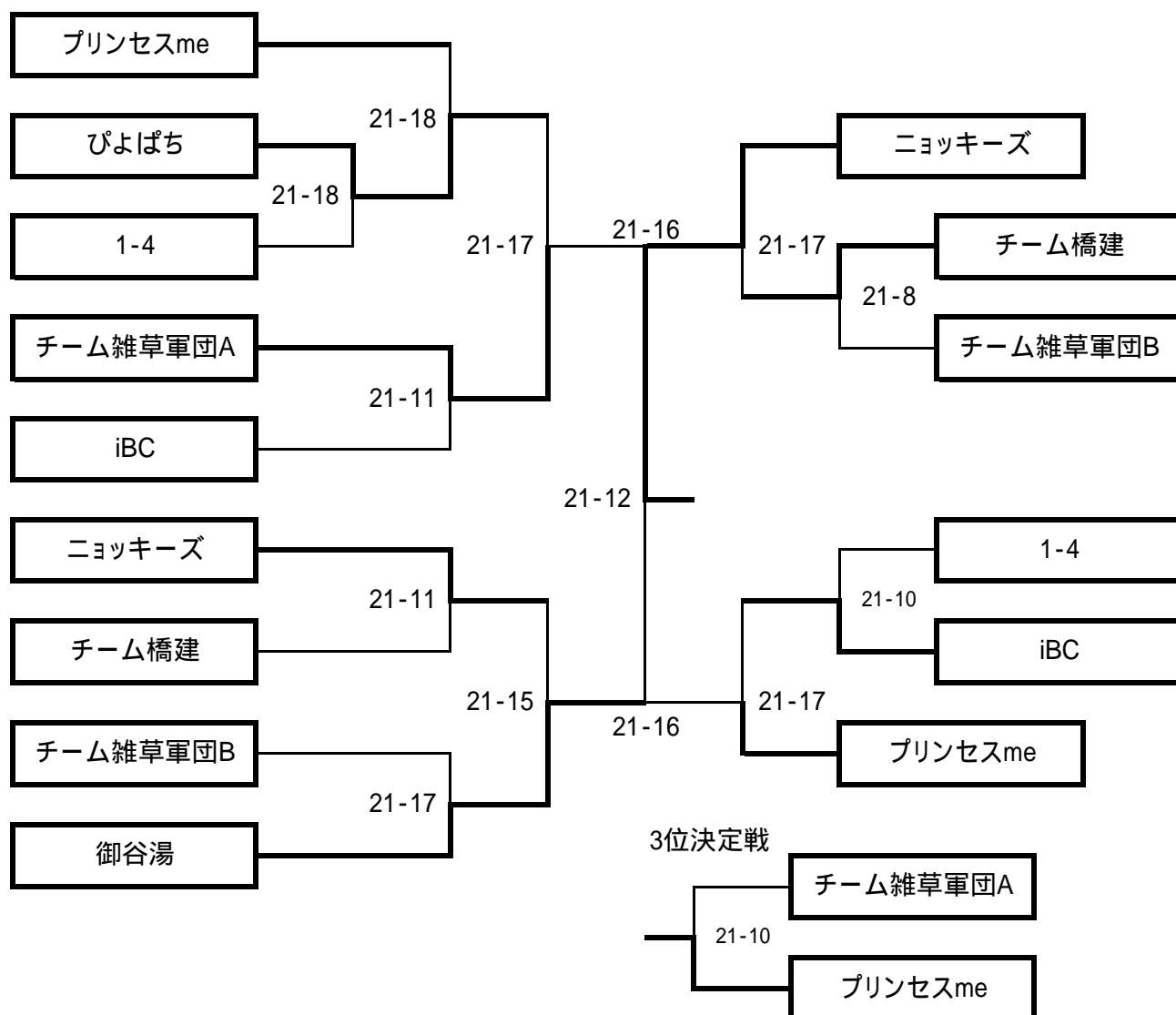
	ニョッキーズ	チーム雑草軍団A	平静Jump	プリンセスme	1-4	勝	負	総得点	総失点	得失点	順位
ニョッキーズ		21-8	14-21	16-21	21-16	2	2	72	66	6	3
チーム雑草軍団A	8-21		9-21	17-21	21-14	1	3	55	77	-22	4
平静Jump	21-14	21-9		22-23	21-9	3	1	85	55	30	2
プリンセスme	21-16	21-17	23-22		21-9	4	0	86	64	22	1
1-4	16-21	14-21	9-21	9-21		0	5	48	84	-36	5

試合結果(2/3)

予選リーグB

	御谷湯	びよぱち	チーム雑草軍団B	チーム橋建	iBC	勝	負	総得点	総失点	得失点	順位
御谷湯		21-11	21-9	21-17	19-21	3	1	82	58	24	1
びよぱち	11-21		14-21	20-22	15-21	0	4	60	85	-25	5
チーム雑草軍団B	9-21	21-14		13-21	21-16	2	2	64	72	-8	4
チーム橋建	17-21	22-20	21-13		14-21	2	2	74	75	-1	3
iBC	21-14	21-15	16-21	21-14		3	1	79	64	15	2

決勝トーナメント



優勝	ニョッキーズ
準優勝	御谷湯
3位	プリンセスme
4位	チーム雑草軍団A

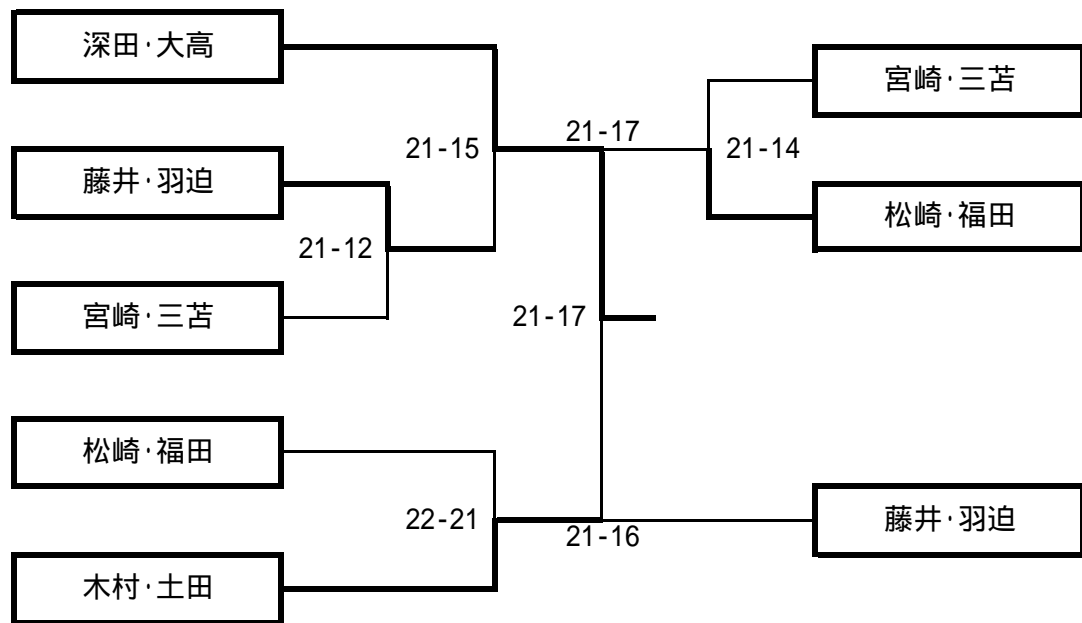
試合結果(3/3)

【2人制男子】

予選リーグ

	木村・土田	宮崎・三苦	松崎・福田	藤井・羽迫	深田・大高	勝	負	総得点	総失点	得失点	順位
木村・土田		21-15	21-12	21-6	15-21	3	1	78	54	24	1
宮崎・三苦	15-21		7-21	10-21	11-21	0	4	43	84	-41	5
松崎・福田	12-21	21-7		16-21	22-23	1	3	71	72	-1	4
藤井・羽迫	6-21	21-10	21-16		14-21	2	2	62	68	-6	3
深田・大高	21-15	21-11	23-22	21-14		4	0	86	62	24	2

決勝トーナメント



優勝	深田・大高
準優勝	木村・土田
3位	松崎・福田
3位	藤井・羽迫